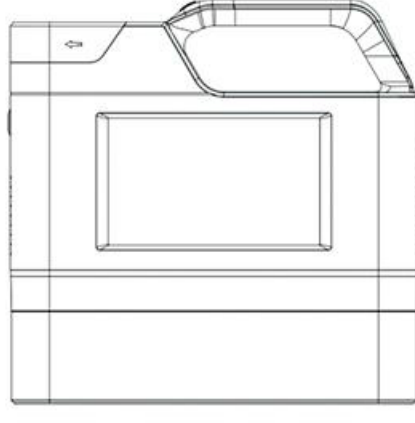


# L3Pro使用说明书



请仔细阅读本使用手册，以便更好的发挥产品性能

## 使用机器注意事项：

1. 请勿使用激光进行照射眼睛等部位
2. 不能长时间盯着激光光点看，以免损伤眼睛
3. 机器不工作时，请关闭电源
4. 关闭机器时一定要按照操作步骤来关机：点击关闭按钮→选择“是”→等待屏幕黑屏→关闭电源开关
5. 请不要把机器放在潮湿、腐蚀的环境中，以免机器受到影响
6. 当清洁机器时，要远离水，不要使用化学溶剂清洗
7. 请不要用硬物去撞击机器
8. 请勿随意拔插电池
9. 尽量避免边充电边雕刻

## 常见问题的处理：

- 无法雕刻或无法在材质上雕刻清晰
1. 请检查电量是否充足
  2. 请检查打印参数是否设置准确；
  3. 请检查底部挡板是否遮挡；
  4. 请检查其他参数是否设置准确
  5. 请检查焦距是否正确；

## 目录

一 技术参数	1
二 主菜单	1
2.1 主界面	1
2.2 文件保存界面	1
三 文件管理	2
3.1 编辑文字	2
3.2 编辑时间	2
3.3 编辑图片	2
3.4 编辑条形码	2
3.5 编辑QR码（二维码）	3
四 参数管理	3
4.1 系统设置	3
五 装箱清单	3
六 案例展示	3

## 尊敬的客户：

感谢您购买并使用便携式激光雕刻机！

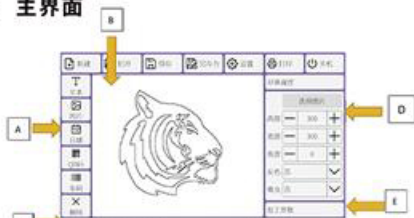
为了能让您更好地了解、掌握和使用这款机器，请您仔细阅读说明书，能给您带来方便、快捷和正确的操作程序，否则一个小小的失误或不规范的操作，可能会给您带来不必要的麻烦。

## 一 技术参数

>半导体激光头（蓝光）	>50mm * 50mm雕刻范围
>工业级CPU	>大容量锂电池: 7.4v 8550mAh
操作系统: Linux	喷印内容: 文字、数字、符号、二维码、条形码、图片、日期
处理器: 四核处理器, 主频可达1.4GHz	喷印材质: 木板、纸板、塑料壳、皮革、金属等
通讯接口: USB	电池参数: 8550mAh锂电池组 (7.4V <=5A)
语言: 中文简体、中文繁体、英语	适配参数: 100~240V交流输入, 8.4V 4A/5A 直流输出
雕刻距离: 50mm可保证最佳质量	机器尺寸: 207*66*208mm (H*W*D)
激光强度: 100级自由调节 最大功率等同18.2W	机器重量: 2.5KG (含电池)
激光延迟: 255级自由调节	工作环境: 温度0-65℃ (20-30℃最佳), 湿度40-60%Rh
激光光源寿命: 8000工作小时	

## 二 主菜单

### 2.1 主界面



- A: 可编辑选项，点击后会在B上显示  
 B: 可视化窗口，所显示内容即打印内容  
 C: 系统窗口  
 D: 可编辑选项参数调整选项  
 E: 系统设置选项和打印选项  
 F: 电池电量显示

### 2.2 文件保存界面



- A: 切换大小写  
 B: 文件名  
 C: 英语、中文输入模式切换  
 D: 字符、数字输入模式切换

## 三 文件管理

### 3.1 编辑文字



点击“文本”→对象属性框的“内容”→“Clear”→输入所要的信息（“圆球切换中英文，Chinese中文输入法，English英文输入法，↑切换英文大小写，&123切换符号”）→“完成”→根据需求将雕刻的字体、字号大小、间隔调整好，点击“完成”→编辑好的信息，将信息移动到白色窗口空白处→“文件”→“保存或另存为”→输入文件名（可输入中文、英文、数字）→“确定”，编辑完成。

注：点击圆球切换中英文，Chinese中文输入法，English英文输入法，点击箭头切换英文大小写，点击&123切换符号。

### 3.2 编辑时间



点击“日期”（白色窗口会弹出当前系统时间）→根据需求在对象属性框中的类型进行格式设置→“保存”→输入文件名，点击确定。

注：点击“类型”可进行快速选择时间格式。时间信息无法使用键盘编辑，如果需要设置指定时间可以使用文本编辑或者修改系统时间。

### 3.3 编辑图片（图片格式为BMP格式）



方法1：（插入U盘）点击“图片”→“选择图片”→“U盘”→选择文件→“复制到本地”→“本地文件”（选择上一步复制到本地的文件）→“确定”→白色窗口会显示选中的图片→根据需求来进行格式设置完成。或者使用另存为来更改文件名

注：图片要以“数字或英文”来命名，不要用中文和特殊的符号来命名否则会显示乱码。

### 3.4 编辑条形码



点击“条码”→白色窗口会显示默认条形码→“键盘”→“清空”→输入所要的信息→“完成”→“保存”→输入文件名，选择保存位置，点击确定。

注：条形码无法使用中文信息

### 3.5 编辑QR码（二维码）



点击“QR码”→白色窗口会显示默认的二维码→对象属性框中“内容”→“清空”→输入所要的信息→“完成”→“保存”→输入文件名，点击确定。

注：二维码大小可以通过修改对象属性框中的“边长”来调整。

## 四 参数管理

### 4.1 系统设置



1. 系统语言：选择目前机器菜单显示语言
2. 系统时间：设置机器当前的时间
3. 高级设置：定制化功能预留界面
4. 返回主界面：[Home icon]

## 五 装箱清单

编号	项目	数量
1	手持式激光机	1
2	遮光罩	1
3	电源适配器	1
4	U盘	1
5	用户手册	1
6	触控笔	1

## 六 案例展示



木材 竹材 皮革 纸料 带漆纸 金属 金属钢 硬质塑料 塑料